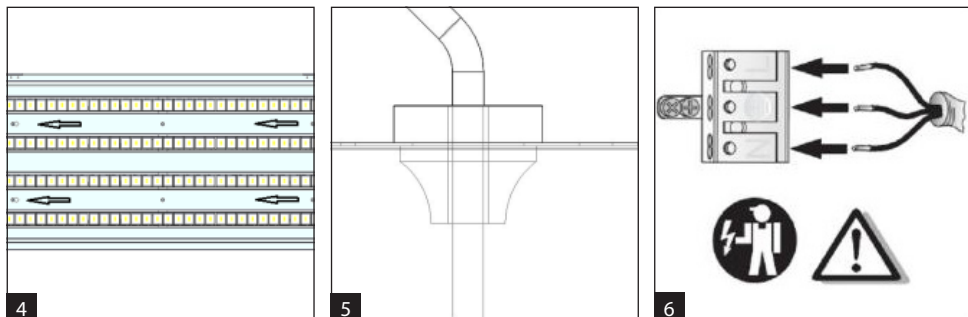


- Odpojte přívod energie od okruhu, ke kterému budete připojovat svítidlo (obr. 1).
- Vyjměte svítidlo z obalu.
- Otevřete svítidlo pomocí šroubováku.
- Pro snadnější vytažení lamelové konstrukce vytáhněte z konstrukce krytky pomocí plochého šroubováku (obr. 2).
- Z prostředku lamelové konstrukce vyšroubujte 2 šrouby (obr. 3).



- f) Zbývající čtyři šrouby v lamelové konstrukci uvolněte a posuňte podle obr. 4. Konstrukce bude viset na drátech.
- g) Od lamelové konstrukce odpojte elektrické kabely.
- h) Od lamelové konstrukce odpojte svorky a uložte na bezpečné místo.
- i) Do otvoru pro přívodní kabel upevněte kabelovou vývodku a vývodkou protáhněte přívodní kabel (obr. 5).
- j) Přišroubujte svítidlo na strop (svítidlo se upevňuje k 6 otvorům o průměru 6,5 mm (vzdálenost je znázorněna nahoře na obrázku).
- k) Kabely připojte k připojovací svorkovnici podle obrázku (obr. 6).
- l) K lamelové konstrukci připojte kabely a svorky.
- m) Lamelovou konstrukci připevněte, nasadte krytky a zavěte svítidlo.

CZ Montáž lze provádět pouze autorizovanou osobou a v souladu s montážním návodem. Jakákoli jiná instalace je považována za nesprávnou. Pro dobrou montáž a funkci svítidla je nezbytné zajistit dostatečnou rovinnost montážní plochy. Ujistěte se, že svítidlo je vždy před instalací odpojeno od elektrického napětí. Nepoužívejte svítidlo v případě, že došlo k jeho poškození nebo k poškození přívodního kabelu. Pro čištění lze použít pouze vlhkou utěrku z mikrovlákna. Případné technické změny jsou vystaveny bez předchozího upozornění. Nevyhazujte svítidlo nebo jeho části do domovního odpadu, ale správně jej recyklujte.

TREVOS, a. s. je zapojen do kolektivního systému EKOLAMP dle zákona c. 185/2001 Sb. o odpadech.